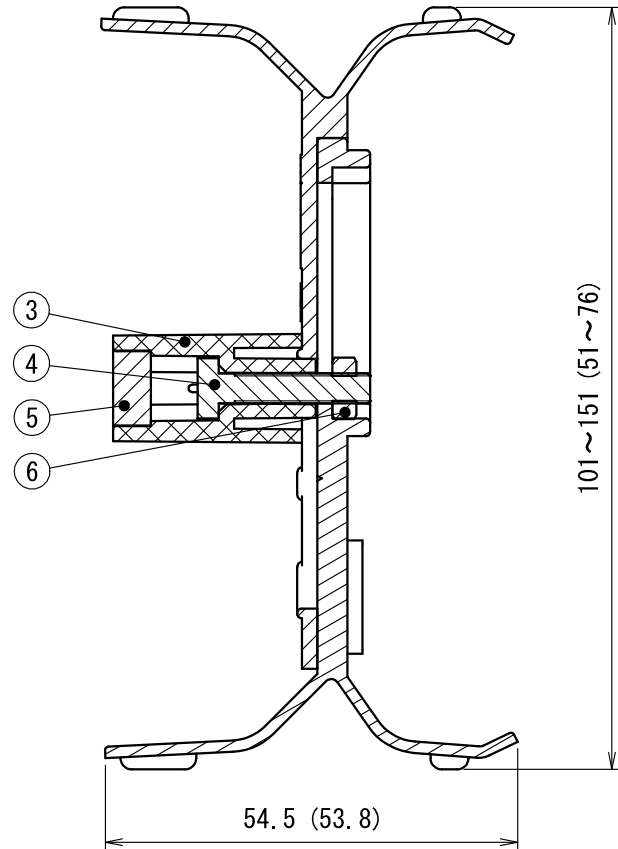
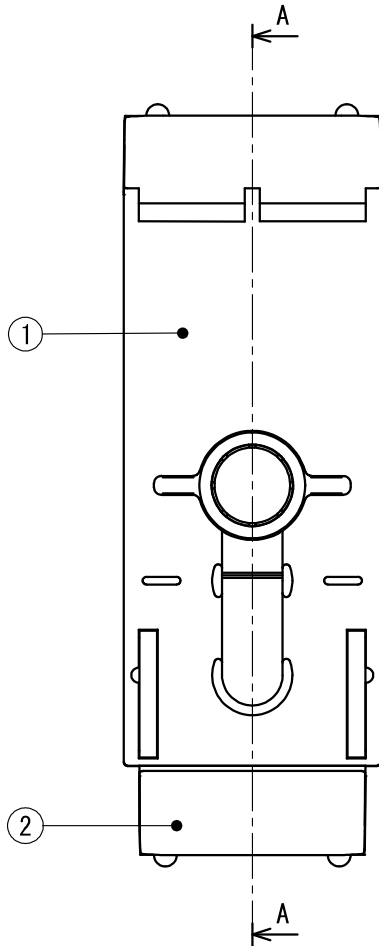


斜視図




断面 A-A

品番	PYU-1510	PYU-75
適合パイプ内径	φ100~φ150	φ50~φ75
適合管	換気パイプ 100, 125, 150	換気パイプ 50, 75 パイプスリーブ 60, 67, 70

図はPYU-1510を示す。() 寸法はPYU-75。

6	ナット	黄銅	1	M4
5	磁石	ネオジウム	1	φ10×5
4	六角ボルト	鋼	1	M4×20
3	シャフト	ABS	1	
2	はねB	ABS	1	
1	はねA	ABS	1	
符号	名称	材質	個数	備考

製品仕様図		
尺度	品名	パイプアッター
1/1 (1/3)		PYU-1510 -75
第三角法	図番	PY15071G3 
未来工業株式会社		